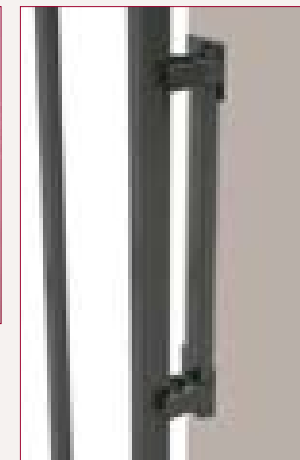


Betafence toodetud uued liikuvad väravad Egidia®



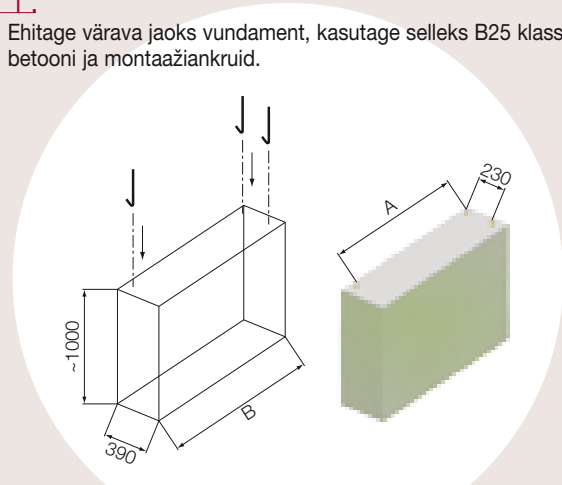
- Egidia® – need on kaasaegsed liugväravad, mille otstes on 30 x 18 mm profiilid või Nylofor® 3D profiilid.
- Uute Betafence väravate kuummeetodil tsinkimine tagab nende korrosioonikaitse paljudeks aastateks.
- Egidia® – lihtne monteerimine: selleks, et väravad korralikult töötaks, on vaja ainult reguleerida värava kõrgus ning kinnitada värav ettevalmistatud vundamendile. Ja värav ongi tööks valmis!
- Egidia® – need on tõelised liugväravad selle sõna kõige täpsemas mõistes – nende klambrid ei vaja lisatugesid ja väravate kandekonstruktsioon ei nõua lisapostide paigaldamist.
- Egidia® – need on mehhanismid, mis töötavad garanteeritult, usaldusväärselt, häireteta isegi lumekatte, puulehtede või liiva segava toime korral.
- Egidia® väravad on kerged ja tugevad tänu palissaadsetele täiteprofiilidele, mille paigutus vastab Euroopa normidele, Nyloforo 3D täitematerjaliga versiooni puhul – tänu raami kinnisele konstruktsioonile.
- Tänu sirgele ja universaalsele mudelile sobivad Egidia® väravad harmooniliselt igasuguste piiretega.
- Veel üheks Egidia® eeliseks on nende lihtne ja väljapeetud kuju, puuduvad horisontaalsed lisaelemendid, mis tavaliselt jätavad redeli mulje. See parendab väravate esteetilisi omadusi ning turvalisust.
- Ogadega lint on kinnitatud raami alumisele servale, seepärast ei riku see Egidia® väravate harmoonilist kuju.
- Egidia® väravad töötavad vaikselt tänu ajamiblokile, mis on valmistatud spetsiaalsest kulumis- ja korrosioonikindlast materjalist.



Paigaldamine

1.

Ehitage värava jaoks vundament, kasutage selleks B25 klassi betooni ja montaažiankruid.



	A [mm]	B [mm]
sissesõidu valgustus 3,5 ja 4 m	1300	1450
sissesõidu valgustus 4,5 ja 5 m	1500	1650

2.

Võtke värav pakendist välja ja keerake lahti relsi esiklapp ning ülemine stabiliseeriv ajamiblokk.



Jälgige, et väravatiib ümber ei kukuks!
Soovitame teha seda tööd kahekesi.

3.

Tõmmake väravatiib tagasi, et saaksite selle aluselt eemaldada.

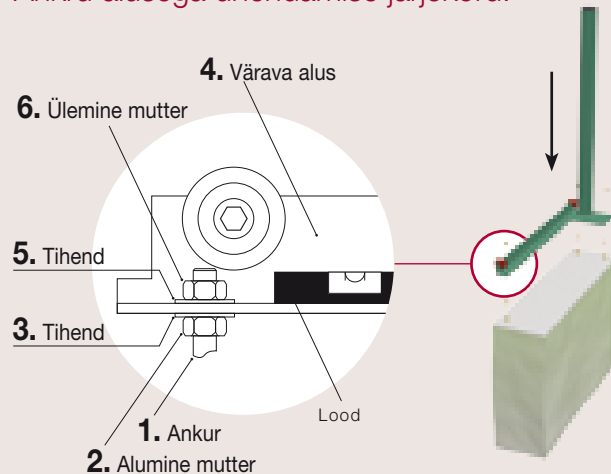
Jälgige, et te ei vigastaks värava käigurelssi.



4.

Kui vundament on kivinenud, paigaldage välja ulatuvatele ankrutele värava alus ning kinnitage see mutritega. Alumiste mutrite abil reguleerige aluse tase ning kinnitage kõik tugevasti ülemiste mutrite abil.

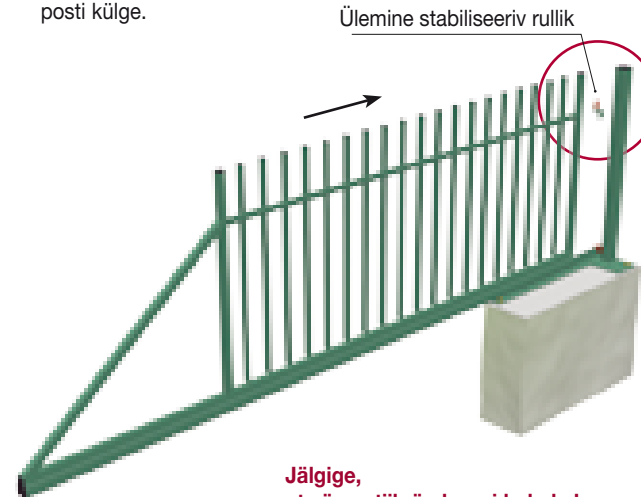
Ankru alusega ühendamise järjekord:



5.

Kui olete aluse taseme ära reguleerinud, siis paigaldage väravatiib alusele.

Paigaldage ülemine stabiliseeriv rullik relsile ja kinnitage posti külge.



6.

Keerake kinni käigurelssi eesmine klapp. Väravaandur monteerige piirdeposti külge teisele poole sissesõitu.



Automaatsed liugväravad

Liikvelementidega liugväravad.
Korrosioonikaitse: kuummeetodil tsingitud või tsingitud ning polüesterkattega kaetud.

- Käigurelss: 75 x 65 mm.
- Raam: - profiilid 40 x 40 mm
- profiilid 60 x 40 mm.
- Raami täitematerjal: 30 x 18 mm või Nylofor® 3D.
Vahed vertikaalsete profiilide vahel: 110 mm.
- Juhtpost: 80 x 80 mm.
- Ajam koos fotoelementide komplekti, ühe neljakanalilise lisapuldi ja hoiatuslambiga.

Käsitsi avatavad liugväravad

Käigulelementidega liugväravad.
Korrosioonikaitse: kuummeetodil tsingitud või tsingitud ning polüesterkattega kaetud.

- Käigurelss: 75 x 65 mm.
- Raam: - profiilid 40 x 40 mm
- profiilid 60 x 40 mm.
- Raami täitematerjal: 30 x 18 mm või Nylofor® 3D.
Vahed vertikaalsete profiilide vahel: 110 mm.
- Juhtpost: 80 x 80 mm.
- Ripplukk.

Sissesõidu valgustus [mm]	Kõrgus [mm]	Kõrgus aluselt [mm]	Sissesõidu maksimaalne valgustus [mm]	Väravatiiva pikkus [mm]	Vajalik ruum [mm]
3500	1200	1243	3500	5000	8500
3500	1500	1543	3500	5000	8500
3500	1700	1743	3500	5000	8500
3500	2000	2043	3500	5000	8500
4000	1200	1243	4200	5700	9900
4000	1500	1543	4200	5700	9900
4000	1700	1743	4200	5700	9900
4000	2000	2043	4200	5700	9900
4500	1200	1243	4600	6300	10900
4500	1500	1543	4600	6300	10900
4500	1700	1743	4600	6300	10900
4500	2000	2043	4600	6300	10900
5000	1200	1243	5300	7000	12300
5000	1500	1543	5300	7000	12300
5000	1700	1743	5300	7000	12300
5000	2000	2043	5300	7000	12300